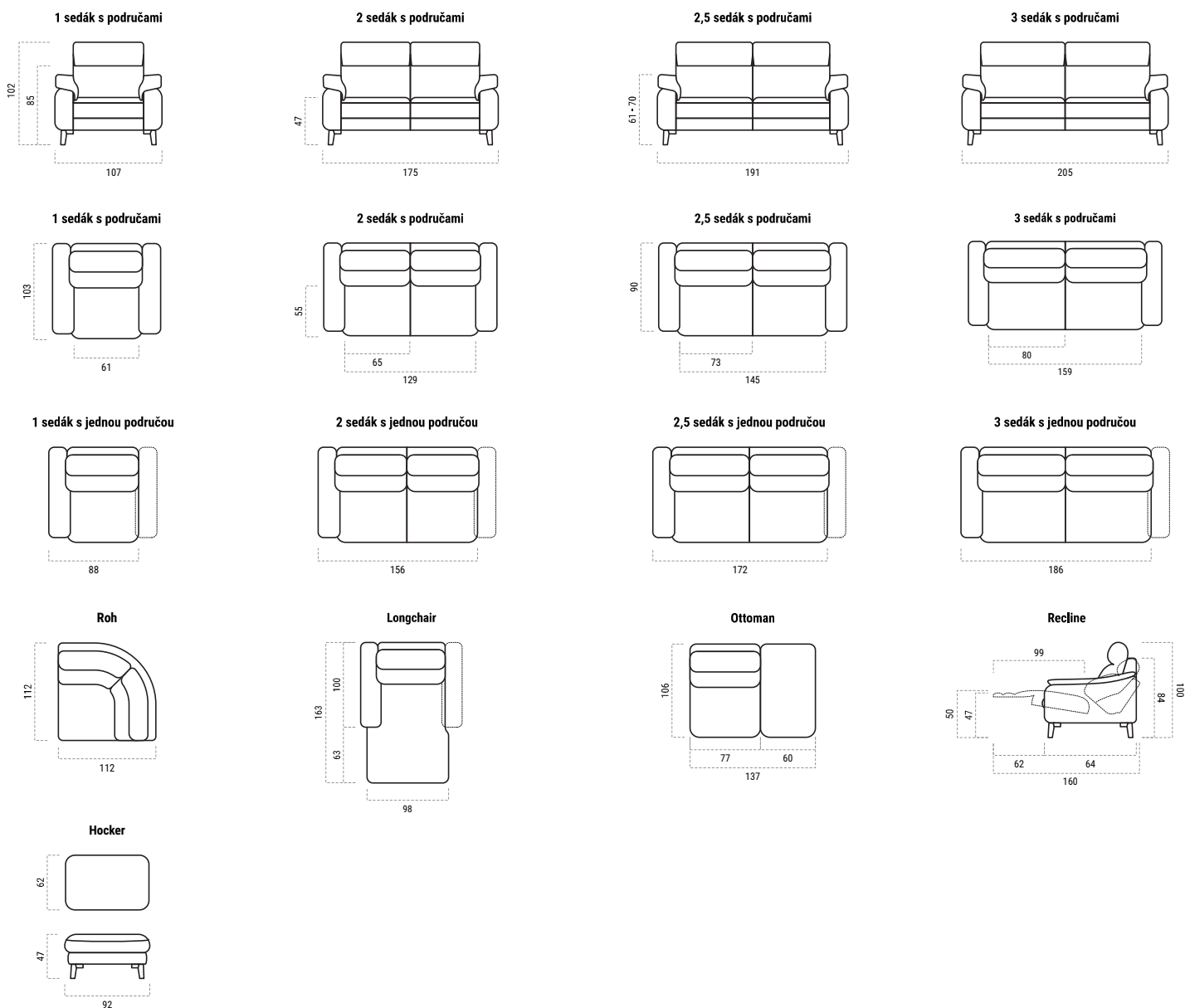


Flexibilné riešenie

Vyskladajte si novú sedačku presne podľa svojich potrieb. Od intímnej dvojpohovky až po veľkorysú zostavu – rôzne segmenty vrátane zaobleného rohu či samostatného taburetu ponúkajú široké možnosti usporiadania.



Materiály

Výber poťahových materiálov je široký. Vzhľad pohovky totiž neurčuje len tvar, ale aj čalúnenie. Preto je k dispozícii množstvo textílií rôznych farieb a štruktúr. Uprednostňujete kožu? Vybrať si môžete aj z viacerých odtieňov a typov kože. To vám umožní dať vašej Serenity nezameniteľný štýl.

